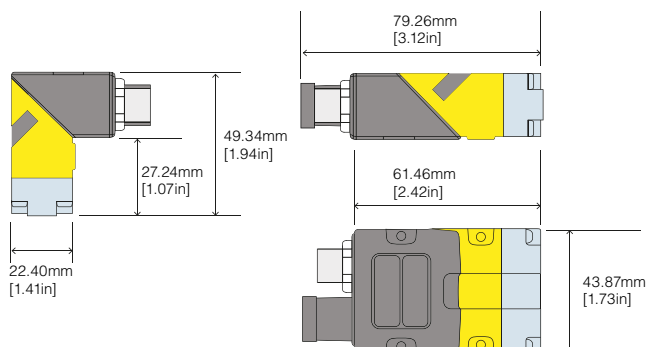


BARCODE-LESER DATAMAN® 150/260

Für lineare 1-D-Barcodes, gedruckte 2-D-Matrix-Codes mit hoher Dichte und direkt markierte (DPM) Codes bieten die stationären, bildbasierten ID-Leser der Serie DataMan 150/260 unübertroffene Leistung, Flexibilität und Benutzerfreundlichkeit.



Die Modelle der seriellen USB-basierten DataMan Serie 150 und Ethernet-basierten Serie 260 bieten unübertroffene Leistung, Flexibilität und Benutzerfreundlichkeit.



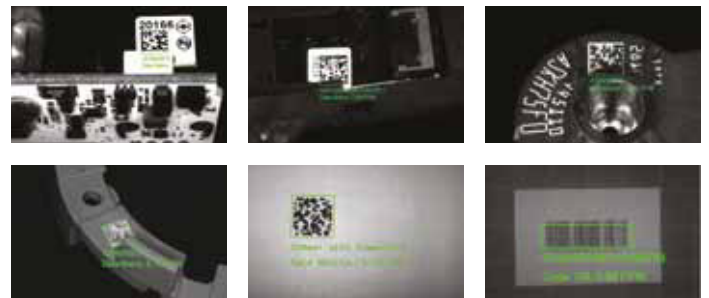
Merkmale auf einen Blick

- Hohe Leseraten
- Modulare Beleuchtung, Optik und Konfiguration
- Benutzerfreundlich
- Keine beweglichen Teile
- Leistungs-Feedback

Höchste Leseraten

Mit den stationären Barcode-Lesern der Serie DataMan 150/260 lassen sich dank des extrem schnellen und leistungsstarken Prozessors, der über die neuesten Cognex-Algorithmen verfügt, höchste Leseraten erzielen.

1DMax® mit Hotbars II™ Technologie decodiert beschädigte oder schlecht gedruckte 1-D Barcodes bereits ab einer Größe von 0,8 Pixel pro Modul (PPM). 2DMax® sichert zuverlässiges Lesen von 2-D-Codes, unabhängig von der Codequalität, dem Druckverfahren oder dem Trägermaterial. Mit der zum Patent angemeldeten PowerGrid™ Technologie können selbst 2-D-Codes lokalisiert und gelesen werden, deren Suchmuster, Taktmuster und Ruhezone erheblich beeinträchtigt sind oder gänzlich fehlen.



1DMax mit Hotbars II Technologie gewährleistet extrem schnelles Lesen von beschädigten oder schlecht gedruckten 1-D Barcodes bereits ab einer Größe von 0,8 Pixel pro Modul (PPM).

2DMax mit PowerGrid Technologie sichert zuverlässiges Lesen von anspruchsvollen 2-D-Codes, selbst von früher unlesbaren 2-D-Codes ohne sichtbare Begrenzungen, wenn deren Suchmuster, Taktmuster und Ruhezone erheblich beeinträchtigt sind oder gänzlich fehlen.

Einfache Installation auf engem Raum

Die Modelle der DataMan 150/260 Serie können gerade oder im rechten Winkel montiert werden, und finden so auch auf engstem Raum Platz. Durch die Inline- oder 90° Montage muss weder die Anlage im Design geändert, noch das Teil optisch gespiegelt werden.

Geringere Installationszeit und Betriebskosten

Beleuchtung und Optik vereinfachen bei den Lesern der DataMan 150 und 260 Serie den Austausch von Objektiv und Beleuchtung an der Anlage. Dadurch verringern sich Ausgaben und Installationszeiten und das Barcode-Lesegerät kann flexible angepasst werden auf wechselnde oder zukünftige Parameter.

Wenn beispielsweise die Oberfläche des Teils oder das Untergrundmaterial eine Anpassung der Beleuchtung erfordert, um die Bildaufnahme zu optimieren, dann reicht es, die Beleuchtung auszutauschen, nicht den Barcode-Leser. Und auch die Optik ist flexibel. Wenn sich der Leseabstand ändert, kann das 6,2 mm Standardobjektiv durch ein 16 mm Objektiv ersetzt werden. Optional ist auch eine Autofokus-Funktion durch Installieren einer Flüssiglinsse für beide Brennweiten (6,2 mm und 16 mm) verfügbar.

Benutzerfreundliche Einstellungs- und Auslösetasten

Die Einstellungs- und Auslösetasten ermöglichen das Einrichten der Anwendung ohne PC oder HMI. Nach Anbringen des Lesers ist einfach die Einstellungstaste zu drücken. Ob etikettbasierter Code oder DPM-Code, der Einstellungsalgorithmus trainiert den Code und passt Optik und Beleuchtung automatisch an, um ein für die Anwendung optimales Bild zu liefern.

Nach Einstellung des Lesers wird mit der Auslösetaste seine ordnungsgemäße Einrichtung bestätigt. Ein Piepton oder optisches LED-Feedback weisen darauf hin, dass der Code richtig gelesen wird.

Einstellungs- und Auslösetasten



Einstellungs- und Auslösetasten ermöglichen das Einrichten der Leser ganz ohne PC.

Austausch von Beleuchtung und Optik an der Anlage



Vor Ort austauschbare Beleuchtung und Optik zur unmittelbaren Anpassung an wechselnde Werkbedingungen und Anwendungsanforderungen

Problemloses Nachrüsten der DataMan 100/200 Serie

Die Leser der DataMan 150/260 Serie verwenden die gleiche Montagekonfiguration und Anschlussbelegung wie die ID-Leser der DataMan 100/200 Serie. Dadurch können bestehende DataMan 100/200-Anwendungen ganz einfach ohne Adapterplatten oder Änderungen an Montagelöchern und Verkabelung nachgerüstet werden.

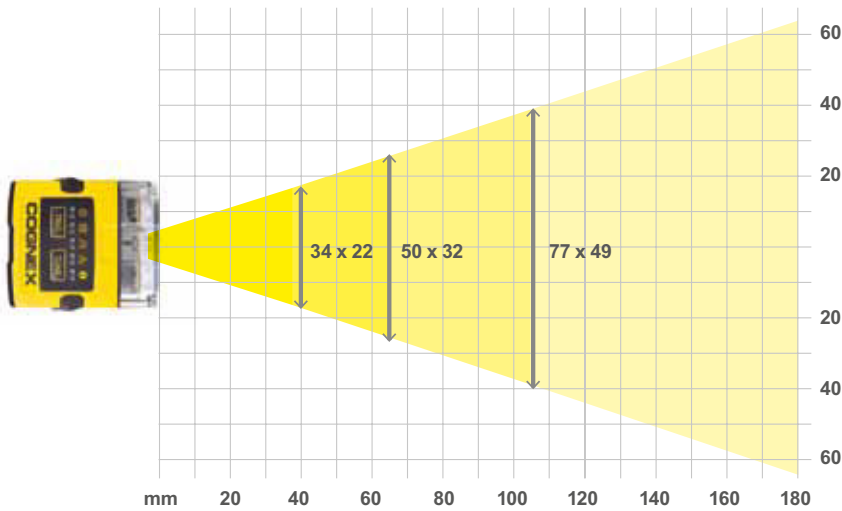
Da DataMan 150/260 und 100/200 Modelle über gleiche Abstände und Sichtfelder verfügen, müssen zum Nachrüsten keinerlei Änderungen an Anlage, Hardware oder Anwendung vorgenommen werden.

Kompatibel zum einfachen Nachrüsten

Kommunikation, Sichtfeld, Montagelöcher und Anschlussbelegung der DataMan 150/260 Serie sind kompatibel mit Lesern der DataMan 100/200 Serie.



Sichtfeld und Leseabstände



Leseabstände bei 40

1D	30mil	45 - 90 mm *
	15mil	45 - 70 mm
	6mil	28 - 51 mm
2D	30mil	25 - 95 mm
	15mil	20 - 70 mm
	10mil	25 - 60 mm
	5mil	40 - 50 mm

Leseabstände bei 105

1D	30mil	45 - 225 mm *
	15mil	45 - 170 mm *
	6mil	70 - 120 mm
2D	30mil	25 - 265 mm
	15mil	55 - 200 mm
	10mil	75 - 160 mm

Leseabstände bei 65

1D	30mil	45 - 170 mm *
	15mil	45 - 103 mm *
	6mil	45 - 82 mm
2D	30mil	25 - 160 mm
	15mil	35 - 120 mm
	10mil	45 - 100 mm

* min. Abstand begrenzt durch Codegröße

MODELLE

	Lesen von 2-D Barcodes				Lesen von 1-D und 2-D Barcodes		Lesen von 1-D Barcodes				
	Direct Part Mark (DPM)	Hohe Geschwindigkeit	Geringe Geschwindigkeit	Mehrere Codes	Gemischte Codes	Anspruchsvolle Codes	Hohe Geschwindigkeit	Geringe Geschwindigkeit	Mehrere Codes	Omnidirektional	Ausgerichtet
DataMan 150/152 QL 260/262 QL							•	•	•	•	•
DataMan 150/152 S 260/262 S			•	•	•	•		•	•	•	•
DataMan 150/152 Q 260/262 Q		•	•	•	•	•	•	•	•	•	•
DataMan 150/152 X 260/262 X	•	•	•	•	•	•	•	•	•	•	•

QL-Modelle

Mit 1DMax zum omnidirektionalen Lesen von 1-D Barcodes. QL-Modelle können vor Ort auf Q-Modelle aufgerüstet werden.

S-Modelle

Für langsam laufende Teile oder getaktete Bewegungen; bei Teilen mit gut markierten 1-D- und 2-D-Codes.

Q-Modelle

Mit 1DMax Algorithmus und IDQuick Technologie zum Lesen von 1-D und 2-D Codes bei hohen Geschwindigkeiten.

X-Modelle

Leistungsstärkste Variante für die höchsten Anforderungen bei direkt markierten oder gedruckten 1-D und 2-D Codes. X-Modelle können mit der zum Patent angemeldeten PowerGrid™ Technologie ausgestattet werden, um auch Codes ohne sichtbare Begrenzung zu lesen.

TECHNISCHE DATEN

	150 S	150 QL	150 Q	150 X	152 S	152 QL	152 Q	152 X	260 S	260 QL	260 Q	260 X	262 S	262 QL	262 Q	262 X
1-D- und Stapelcodes	•	•	•	•	•	•	•	•	•	•	•	•	•	•	•	•
Omnidirektionale 1-D-Codes	•	•	•	•	•	•	•	•	•	•	•	•	•	•	•	•
2-D-Codes	•	•	•	•	•	•	•	•	•	•	•	•	•	•	•	•
Algorithmen	1DMax IDQuick	1DMax	1DMax IDQuick	1DMax 2DMax*	1DMax IDQuick	1DMax	1DMax IDQuick	1DMax 2DMax*	1DMax IDQuick	1DMax	1DMax IDQuick	1DMax 2DMax*	1DMax IDQuick	1DMax	IDQuick	1DMax 2DMax*
Bildauflösung	752 x 480 Global Shutter				1280 x 960 Global Shutter				752 x 480 Global Shutter				1280 x 960 Global Shutter			
Bildsensor	1/3" CMOS				1/3" CMOS				1/3" CMOS				1/3" CMOS			
Bildaufnahme	60 fps				45 fps				60 fps				45 fps			
Max. Decodierungsrate	2/Sek.	45 Decod./Sek.			2/Sek.	45 Decod./Sek.			2/Sek.	45 Decod./Sek.			2/Sek.	45 Decod./Sek.		
Objektiv-Varianten	6,2 mm (3 Positionen oder Flüssiglins, 40...200mm), 16 mm (manueller Fokus oder Flüssiglins, 80 mm .. 1 m)															
Auslöse- und Einstellungstasten	Ja Intelligentes Einstellen zum schnellen Einrichten															
Positionierhilfe	2 grüne LEDs															
Diskrete Eingänge	2 optoisoliert								2 optoisoliert							
Diskrete Ausgänge	2 optoisoliert								4 optoisoliert							
Status-Ausgänge	5 Status-LEDs und Beeper															
Beleuchtung	Modulare/vor-Ort-konfigurierbare Beleuchtung: 4 separat gesteuerte, Hochleistungs-LEDs (rot, weiß, blau, IR) Bandpassfilter & Polarisationsfilter verfügbar															
Stromversorgung	5-26 VDC, 2,5 W (optional USB Bus-Versorgung) DB-15 Anschlusskabel, Anschluss kompatibel mit DM100								2 Modelle mit 24 V +/- 10% oder PoE (Power-over-Ethernet)							
Leistungsaufnahme	<2,5 W (USB)								<3,0 W (PoE oder externe Versorgung)							
Kommunikation	RS-232 und USB-Schnittstelle								RS-232 und Ethernet-Schnittstelle							
Material	Zink															
Gewicht	128 g								142 g							
Abmessungen	Gerade - 43,1 mm x 22,4 mm x 55(63) mm Rechtwinkelig - 43,1 mm x 28,8(35,8) mm x 49,3 mm								Gerade - 43,1 mm x 22,4 mm x 64 mm Rechtwinkelig - 43,1 mm x 35,8 mm x 49,3 mm							
Betriebstemperatur	Temperatur (Betrieb) 0°C bis +40°C															
Lagertemperatur	Temperatur (Lagerung) -10°C bis +60°C															
Betriebs- und Lagerfeuchtigkeit	Feuchtigkeit < 95% nicht-kondensierend															
Schutzart	IP-65															
RoHS zertifiziert	Ja															
Zulassungen (CE, UL, FCC)	USA FCC Part 15, Klasse A Kanada ICES-003 EU EN55022:2006 +A1:2007, Klasse A, EN55024:1998 +A1:2001 +A2: 2003, EN60950								Australien C-TICK, AS/NZS CISPR 22 / EN 55022 für Klasse A Einrichtungen Japan J55022, Klasse A KCC Sicherheit: IEC 60950-1:2005 (2. Ausgabe); Am 1:2009							
Betriebssystem	Windows 7 (32/64-bit) oder Windows XP (32/64-bit)															

*mit PowerGrid erhältlich

COGNEX

Unternehmen aus der ganzen Welt vertrauen auf Cognex Bildverarbeitung und ID zur Optimierung der Produktqualität, Senkung der Kosten und zur Kontrolle der Rückverfolgbarkeit.

Corporate Headquarters One Vision Drive Natick, MA 01760 USA Tel: +1 508 650 3000 Fax: +1 508 650 3344

Amerika

Amerika +1 508 650 3000

Europa

Österreich +49 721 6639 393
Belgien +31 403 05 00 43
Frankreich +33 1 4777 1551
Deutschland +49 721 6639 393
Ungarn +36 1 501 0650
Irland +0808 168 3001
Italien +39 02 6747 1200

Niederlande +31 403 05 00 43
Polen +48 71 776 07 52
Spanien +34 93 445 67 78
Schweden +46 21 14 55 88
Schweiz +49 721 6639 393
Türkei +90 212 306 3120
Großbritannien +0808 168 3001

Asien

China +86 21 5050 9922
Indien +9120 4014 7840
Japan +81 3 5977 5400
Korea +82 2 539 9047
Singapur +65 632 55 700
Taiwan +886 3 578 0060

© Copyright 2014 - 2008, Cognex Corporation.
Alle Angaben und Informationen in diesem Dokument können ohne Vorankündigung geändert werden. Alle Rechte vorbehalten.
Cognex, PatMax, In-Sight und EasyBuilder sind eingetragene Marken und PatMax RedLine, OCRMax und QuickBuild sind Marken von Cognex Corporation. Alle anderen Marken sind Eigentum der jeweiligen Inhaber.
Lit.- Nr. DM150/160-DS-201504

www.cognex.com